



LIBUS[®]
F E E L S A F E
by **GERSON**[®]

+ +



CARTUCHOS GX70 P100 - LÍNEA 9000

Cartucho químico p/ máscaras reutilizables Línea 9000



CARACTERÍSTICAS

- ✓ Protección contra todo tipo de partículas con eficiencia MIN de filtrado = 99,97%.
- ✓ En cartucho plástico cerrado para proteger el elemento filtrante de sprays, salpicaduras y humedad.

COBERTURA DE RIESGOS

Partículas P100

PRESENTACIÓN

Consultar

CERTIFICACIONES

NIOSH

ADVERTENCIAS

- Filtro para usar con la línea 9000 de Respiradores LIBUS. Filtro de partículas P100 - eficiencia mínima 99,97% contra todo tipo de partículas. Cartucho plástico cerrado para proteger el elemento filtrante de sprays, salpicaduras y humedad.
- **USE PARA** - Protección contra **todo tipo de partículas** de acuerdo con las aprobaciones NIOSH (National Institute for Occupational Safety and Health-USA), limitaciones de OSHA (Occupational Safety and Health Administration-USA) o legislación local aplicable.
- **NO LO USE PARA** - Arenado. Gases y vapores, incluyendo aquellos presentes en sprays. Contaminantes que presentan concentraciones que sean inmediatamente peligrosas para la vida y la salud (IDLH - Immediately Dangerous to Life or Health) o que excedan 10 veces el límite de exposición para uso con pieza semifacial o 50 veces el límite de exposición para máscara cara completa de acuerdo a las limitaciones de OSHA o regulación local aplicable.
- **COMPOSICIÓN** - Fibras sintéticas, capa de no tejido, resina termoplástica.
- **ASISTENCIA TÉCNICA** - Consulte al representante local de LIBUS.

Made in USA

libus.com



LIBUS[®]
F E E L S A F E
by **GERSON**[®]

+ +



CÓDIGOS

- 901911** Soporte prefiltro 172 p/resp. - Línea 9000
- 901913** Filtro P95 p/cartucho - Línea 9000
- 901950** Kit Cartuchos G01 OV p/resp. - Línea 9000
- 902071** Kit Cartuchos G02 AG p/resp. - Línea 9000
- 901794** Kit Cartuchos G03 OV/AG p/resp. - Línea 9000
- 902072** Kit Cartuchos G04 AM/MA p/resp. - Línea 9000
- 902073** Kit Cartuchos G05 FM p/resp. - Línea 9000
- 902074** Kit Cartuchos G08 Multi gas p/resp. - Línea 9000
- 901796** Kit Cartuchos G70 P100 p/resp. - Línea 9000
- 902075** Kit Cartuchos XP100 p/resp. - Línea 9000
- 902807** Kit Cartuchos GX70 P100 p/resp. - Línea 9000
- 902076** Kit Cartuchos XP100 OV/AG p/resp. - Línea 9000
- 902962** Kit Cartuchos G73 OV/AG/P100 p/resp.- L 9000
- 902963** Kit Cartuchos G78 Multigas/P100 p/resp. - L 9000

APLICACIONES

- | | |
|--------------------------|-----------------|
| Siderurgia | Logística |
| Minería | Naviera |
| Construcción | Agro |
| Centrales y distribución | Entes Estatales |
| Eléctrica | Frigoríficos |
| Nuclear | Alimentos |
| Papelera | Electrónica |
| Química | Automotriz |
| Gas y petróleo | |

ADVERTENCIAS

- Este filtro ayuda a proteger contra ciertos contaminantes del aire. Antes de usar este producto vea las instrucciones provistas por el fabricante.

Use este filtro antes de la fecha de vencimiento. Una vez retirado el embalaje la vida útil del filtro depende de las condiciones de uso y del ambiente. Cuando no está en uso, guarde respirador y cartuchos en una bolsa hermética, fuera de las áreas contaminadas, en un lugar limpio y seco, protegido de temperaturas y humedades extremas, luz solar directa u otras sustancias que puedan dañarlos.

AGENTES BIOLÓGICOS - este filtro ayuda a reducir la exposición a la inhalación de determinadas partículas biológicas presentes en el aire (por ejemplo hongos, bacilo de Ántrax, virus de la gripe aviar, tuberculosis microbacteriana, etc.) pero no elimina el riesgo de contraer la enfermedad. OSHA y las demás agencias gubernamentales no han establecido límites de exposición seguros para estos contaminantes.

LIMITACIONES

- Este cartucho no provee oxígeno. No use este producto en atmósferas que contengan menos que 19,5% de oxígeno o que contengan monóxido de carbono.
- Los respiradores LIBUS serie 9000 no proveen aire respirable y no están diseñados para ser utilizados con sistemas de provisión de aire.
- No use este producto en atmósferas enriquecidas de oxígeno.
- Contiene partes que no fueron evaluadas como fuente de ignición en atmósferas inflamables y explosivas.
- No altere, abuse o haga uso incorrecto de este cartucho y/o respirador.
- El respirador no debe ser utilizado por personas con barba, vello facial u otras condiciones que puedan impedir un adecuado sello a la cara del respirador.
- Todas las indicadas en el apartado 2, LIMITACIONES Y ADVERTENCIAS de la aprobación de NIOSH.

 Made in USA

libus.com



LIBUS[®]
F E E L S A F E
by **GERSON**[®]

+ +



INSTRUCCIONES DE USO

- Antes de usar, el usuario deberá leer y comprender estas instrucciones y aquellas contenidas en las piezas faciales correspondientes.
- No seguir todas las instrucciones y limitaciones de uso y/o dejar de usar el respirador durante todo el período de exposición podrá reducir su eficacia y resultar en lesiones graves o muerte.
- El uso de respirador exige la implementación de un programa de protección respiratoria atendiendo a los requisitos de OSHA o legislación local aplicable.
- El usuario debe ser entrenado en el uso del respirador y hacer un ensayo de ajuste.
- Si siente irritación, mareos u otro malestar, abandone el área contaminada y consulte a su supervisor.
- Cuando no está en uso, almacene el respirador conforme lo indicado en las advertencias.
- Los productos deben ser descartados de acuerdo a la legislación correspondiente.

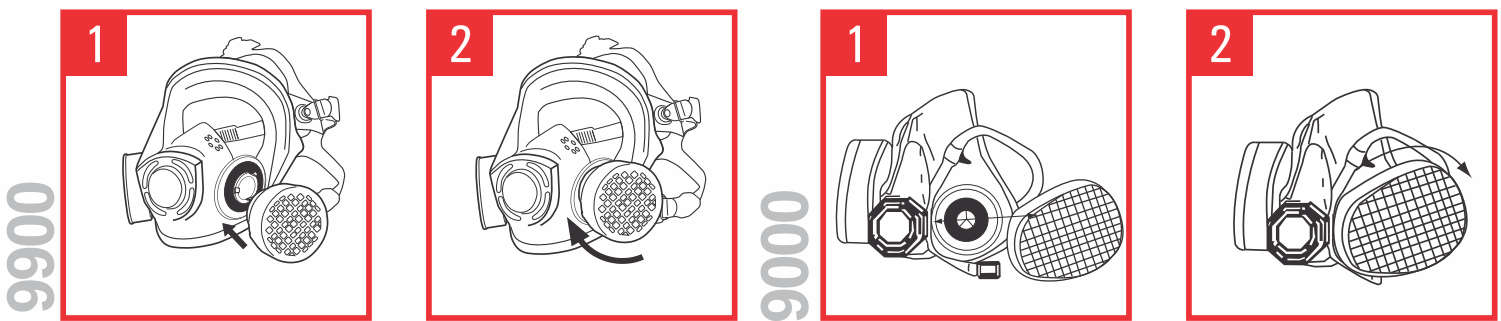
Tiempo de Uso

La sustitución de cartuchos debe ser hecha de acuerdo a un programa de recambio previamente establecido o antes si se dificulta la respiración o si detecta irritación, olor o sabor de los contaminantes.

Si los filtros se dañan o la respiración se hace difícil abandone el área contaminada de inmediato y sustituya los filtros.

Si lo usa en áreas que contienen aerosoles oleosos, cambie el filtro luego de 40 horas de uso o a los 30 días de uso, lo que suceda primero.

MONTAJE DE CARTUCHOS



1. Alinee las ranuras del cartucho con las ranuras de la máscara e inserte el cartucho.

2. Presionando, gire el cartucho en el sentido de las agujas del reloj hasta que haga tope. Para desmontarlo, gire el cartucho en sentido contrario al de las agujas del reloj.

 Made in USA

libus.com



LIBUS[®]
F E E L S A F E
by **GERSON**[®]

+ +



GUIA DE SELECCIÓN DE CARTUCHOS Y FILTROS

Filtros químicos, para partículas y combinados aprobados por NIOSH para utilizar con la serie 9000:

G01	Vapores Orgánicos - Filtro químico aprobado para protección contra vapores orgánicos.
G02	Gases Ácidos - Filtro químico aprobado para protección contra gases ácidos, dióxido de azufre, cloruro de hidrógeno, cloro, sulfuro de hidrógeno (solo para escape), dióxido de cloro y fluoruro de hidrógeno.
G03	Vapores Orgánicos / Gases Ácidos - Filtro químico aprobado para protección contra vapores orgánicos, dióxido de azufre, cloruro de hidrógeno, cloro y fluoruro de hidrógeno.
G04	Amoníaco / Metilamina - Filtro químico aprobado para protección contra amoníaco y metilamina.
G05	Formaldehído - Filtro químico aprobado para protección contra formaldehído.
G08	Multigás - Filtro químico aprobado para protección contra vapores orgánicos, dióxido de azufre, cloruro de hidrógeno, cloro, sulfuro de hidrógeno (solo para escape), dióxido de cloro, fluoruro de hidrógeno, amoníaco, metilamina y formaldehído.
G70	P100 - Filtro para partículas, eficiencia mínima de 99,97%, aprobado para protección contra todo tipo de partículas.
GX70	P100 - Filtro para partículas, eficiencia mínima de 99,97%, aprobado para protección contra todo tipo de partículas. En cartucho plástico cerrado para proteger el elemento filtrante de la humedad.
XP100	P100 - Filtro para partículas, eficiencia mínima de 99,97%, aprobado para protección contra todo tipo de partículas. Formato disco.
XP100 OV/AG	P100 - Filtro para partículas, eficiencia mínima de 99,97%, aprobado para protección contra todo tipo de partículas. Tiene capa de carbón activado que brinda alivio contra niveles molestos(*) de vapores orgánicos y ciertos gases ácidos. Formato disco. (*): concentración por debajo del PEL o límite aplicable (lo que sea menor).
G95P	P95 - Filtro para partículas, eficiencia mínima de 95%, aprobado para protección contra todo tipo de partículas. Para uso combinado con cartucho químico.
172	Soporte para filtro G95P.
G71	P100 / Vapores Orgánicos - Filtro combinado aprobado para protección contra vapores orgánicos y partículas P100.
G72	P100 / Gases Ácidos - Filtro combinado aprobado para protección contra gases ácidos, dióxido de azufre, cloruro de hidrógeno, cloro, sulfuro de hidrógeno (solo para escape), dióxido de cloro y fluoruro de hidrógeno y partículas P100.
G73	P100 / Vapores Orgánicos / Gases Ácidos - Filtro combinado aprobado para protección contra vapores orgánicos, dióxido de azufre, cloruro de hidrógeno, cloro, fluoruro de hidrógeno y partículas P100.
G74	P100 / Amoníaco/ Metilamina - Filtro combinado para protección contra amoníaco, metilamina y partículas P100.
G75	P100 / Formaldehído - Filtro combinado aprobado para protección contra formaldehído y partículas P100.
G78	P100 / Multigás - Filtro combinado aprobado para protección contra vapores orgánicos, dióxido de azufre, cloruro de hidrógeno, cloro, sulfuro de hidrógeno (solo para escape), dióxido de cloro, fluoruro de hidrógeno, amoníaco, metilamina, formaldehído y partículas P100.

Antes de usar, consulte las instrucciones de cada uno.



Made in USA