

MILENIUM CLASS FULL BRIM S/V CON SLOT

Casco de Seguridad Industrial orientado a minería y petróleo

CARACTERÍSTICAS

- ✓ Casco de seguridad industrial orientado a minería y petróleo.
- ✓ Modelo de ala completa
- ✓ Fabricado en Polietileno, se distingue por su excelente terminación y moderno diseño.
- ✓ Visor Móvil: Opcional para protección ocular. Se repliega al interior del casco cuando no está en uso.
- ✓ Integrado con un soporte frontal para montaje de la lámpara minera. Este soporte es parte de la carcasa, está inyectado en el proceso de fabricación (no está soldado ni atornillado).

Color

Azul



COBERTURA DE RIESGOS

Caída de Objetos
Descarga Eléctrica
Espacios reducidos
Chispas

PRESENTACIÓN

3,8 Kg - 10 pz - 0,071 m3

CERTIFICACIONES

IRAM 3620
Tipo 2-Clase B
ANSI/SEA Z89.1
Type I-Class E
Nch 461:1977

ADVERTENCIAS

- Este producto de seguridad solo proporciona protección limitada.
- No modifique la carcasa ni la suspensión. El uso incorrecto puede causar serios daños o la muerte.
- Para un uso correcto consulte con su supervisor o lea las instrucciones de uso.
- Si el casco sufre un impacto, reemplácelo inmediatamente.
- No use solventes fuertes como hidrocarburos aromáticos o cetonas para limpiar la carcasa de casco. Estos solventes pueden deteriorar la capacidad de la carcasa para resistir impactos y penetración. El uso de estos solventes para limpiar puede causar serios daños o la muerte.



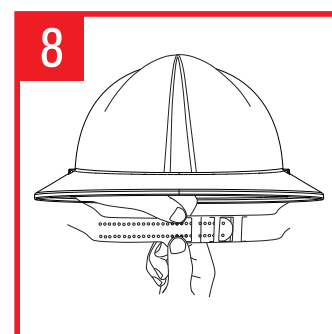
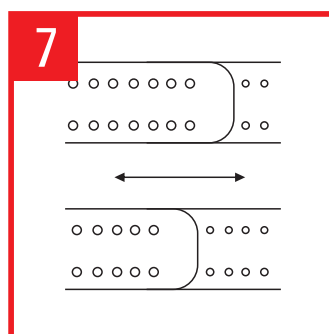
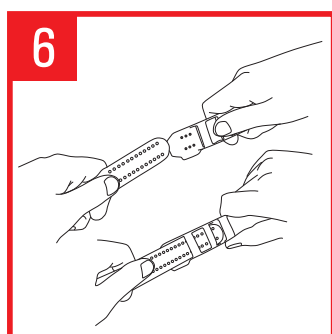
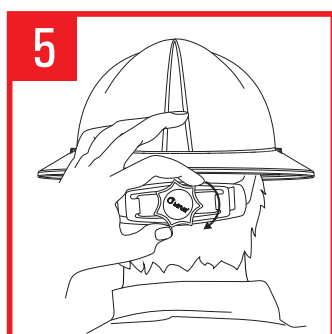
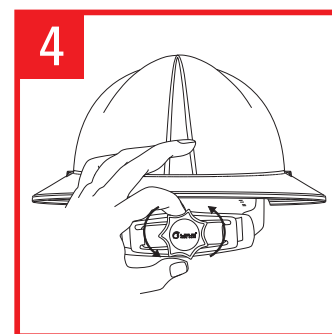
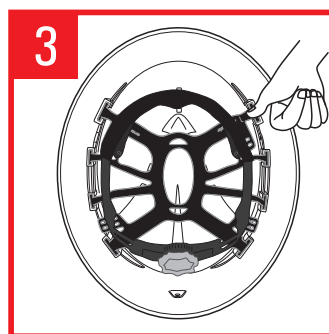
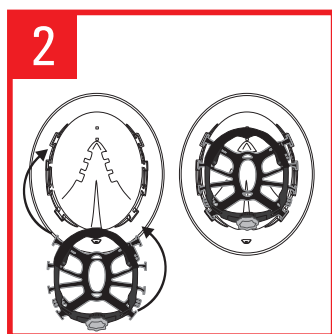
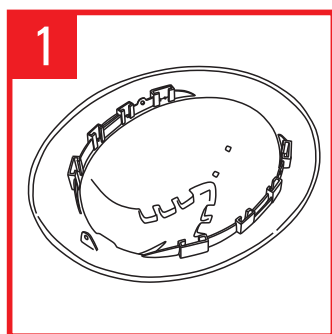
COLORES

- 902898** Casco M Class FB S/V Slot BLANCO
- 902899** Casco M Class FB S/V Slot AMARILLO
- 902900** Casco M Class FB S/V Slot ROJO
- 902901** Casco M Class FB S/V Slot AZUL
- 902902** Casco M Class FB S/V Slot VERDE
- 902903** Casco M Class FB S/V Slot NARANJA
- 902904** Casco M Class FB S/V Slot GRIS
- 902905** Casco M Class FB S/V Slot CELESTE
- 902906** Casco M Class FB S/V Slot MARRÓN
- 902907** Casco M Class FB S/V Slot ROSA
- 902908** Casco M Class FB S/V Slot NEGRO
- 902909** Casco M Class FB S/V Slot NARANJA FLUO
- 902910** Casco M Class FB S/V Slot AMARILL FLUO

CÓDIGO DE SUSPENSIONES

- 902412** Arnés a Cremallera Textil
- 902413** Arnés a Standard Textil
- 902414** Arnés a Cremallera Plástico
- 902415** Arnés a Standard Plástico

INSTRUCCIONES DE MONTAJE



APLICACIONES

- | | |
|--------------------------|-----------------|
| Siderurgia | Logística |
| Minería | Naviera |
| Construcción | Agro |
| Centrales y distribución | Entes Estatales |
| Eléctrica | Frigoríficos |
| Nuclear | Alimentos |
| Papelera | Electrónica |
| Química | Automotriz |
| Gas y petróleo | |

INSTRUCCIONES DE LIMPIEZA

- A.** Quite la suspensión.
- B.** Únicamente limpie con jabón neutro y agua tibia.
- C.** Enjuague y seque con un trapo.



LIBUS[®]
F E E L S A F E

+ +



INSTALACIÓN DE LA SUSPENSIÓN

1. Sostenga el casco de seguridad de modo que la parte interior quede hacia arriba y que la parte frontal apunte a lo lejos.
2. Coloque la suspensión en el casco con la sudadera hacia adelante. Sugerencia: fije las lengüetas frontales en la posición más baja y las lengüetas traseras, en la posición más alta, para permitir una mejor manipulación del sistema de cierre.
3. Introduzca la lengüeta de la suspensión en la cavidad del casco. Con los pulgares colocados en la parte superior de la lengüeta y en ambos lados de la cinta, presione firmemente hasta que dicha lengüeta quede firmemente colocada en su lugar. Repita el procedimiento para cada lengüeta.

AJUSTE DE CREMALLERA

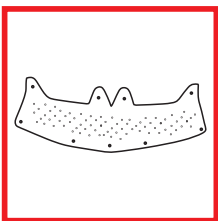
4. Gire la perilla de la cremallera en sentido contrario de las agujas del reloj para ajustar en la posición abierta. Coloque el casco en la cabeza como normalmente lo hace.
5. Gire la perilla en sentido de las agujas del reloj hasta que le ajuste del casco sea seguro y cómodo. **NO APRIETE DE MAS.**

AJUSTE SUSPENSIÓN STANDARD

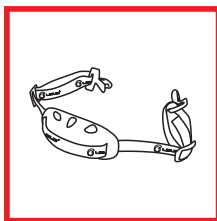
6. Introduzca el extremo numerado de la correa a través de las pestañas- guía, enganchando cada juego.
7. Se obtiene el ajuste adecuado al alinear el tamaño deseado con las marcas en altorrelieve de las pestañas - guía centrales.
8. Para desenganchar los clientes de seguridad para ajustar a tamaños de cabeza más grandes, presione el área marcada mientras tira el extremo numerado. Suelte en el tamaño deseado.

Nota: Cuando el casco se use siguiendo estas instrucciones lo hará conforme a las normas IRAM 3620, ABNT NBR 8221, ANSI/ISEA Z89.1, UNIT 687-83, NCh 461, NOM - 115 - STPS, bajo las cuales está certificado.

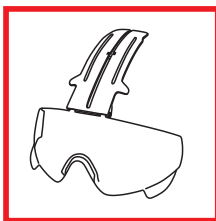
ACCESORIOS



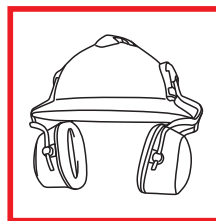
Cód. 902575 Sudadera



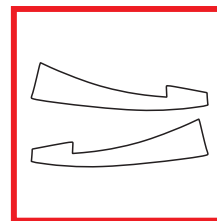
Mentoneras 2 y 3 pto
LIBUS



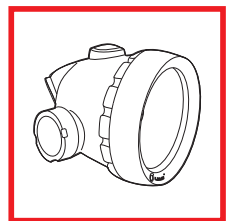
Visores para Casco
MILENIUM



Protectores Auditivos
de copa L-300 C p/cascos



Cód. 902528 Conjunto
reflectivos Casco Mil FB



Cód. 1051310 Lámpara
Minera para Casco KL2M